

ЗАДВИЖКА AVK КЛИНОВАЯ СО СТАЛЬНЫМИ СВАРНЫМИ КОНЦАМИ, PN 16, ДЛЯ ГАЗА

46/64

Согласно DIN 3437 и DIN 3230
Присоединяется сваркой плавлением к стальным трубам по DIN 2470 часть 2,
с короткой строительной длиной по DIN S8.
С возможностью замены уплотнения штока под давлением

Назначение:

для газа с температурой до -20°C
и макс. +70°C

Испытание:

По DIN 3230 часть 5:
Корпус:
0,5 бар воздухом (PG 2, PG 3)
1,5 x PN водой (PG 2, PG 3)
1,1 x PN воздухом (PG 3)
Седло:
0,5 бар воздухом (PG 2, PG 3)
1,1 x PN воздухом (PG 3)
Проверка рабочего
крутящего момента

Дополнительные принадлежности по заказу:

Маховик
Удлинитель штока
Насадка штока

Утверждения:

DIN-DVGW-NG-4313BO0281

Материалы:

Корпус и крышка	ковкий чугун, GGG-50, по DIN 1693 (марка 500-7 по BS 2789)
Корпус	сталь литая GS-C25N по DIN 17245
Покрытие	Эпоксидное порошковое (желтый RAL 1023) по DIN 30677 - внутри и снаружи, нанесенное электростатическим способом; или Эпоксидное порошковое (желтый RAL 1023) по DIN 30677 – только внутри, а снаружи полиуретановое (PUR) по EN 10290
Шток	нержавеющая сталь, DIN x 20 Cr 13
Уплотнение штока	грязеъемное кольцо из NBR, 4 шт. кольца кругл.сеч.из NBR, манжета из NBR
Гайка уплотнения вала	устойчивая к обесцинкованию латунь CZ 132 по BS 2872
Клиновой затвор	ковкий чугун GGG-50, с полностью вулканизированным NBR сердечником, с внутренней гайкой клина из устойчивой к обесцинкованию латуни CZ 132 по BS 2874
Упорное кольцо	устойчивая к обесцинкованию латунь CZ 132 по BS 2872
Болты крышки	нержавеющая сталь A2, пломбированы термолеем
Прокладка крышки	резина NBR
Стальные трубные концы	Сталь 35.8 по 17175



SETCOM, 8, Z. & A. Kosmodemianskikh, Moscow, Russia, 125171
t./f. 150-52-19, 150-29-88, www.plpro.ru, e-mail:setcom78@mail.ru

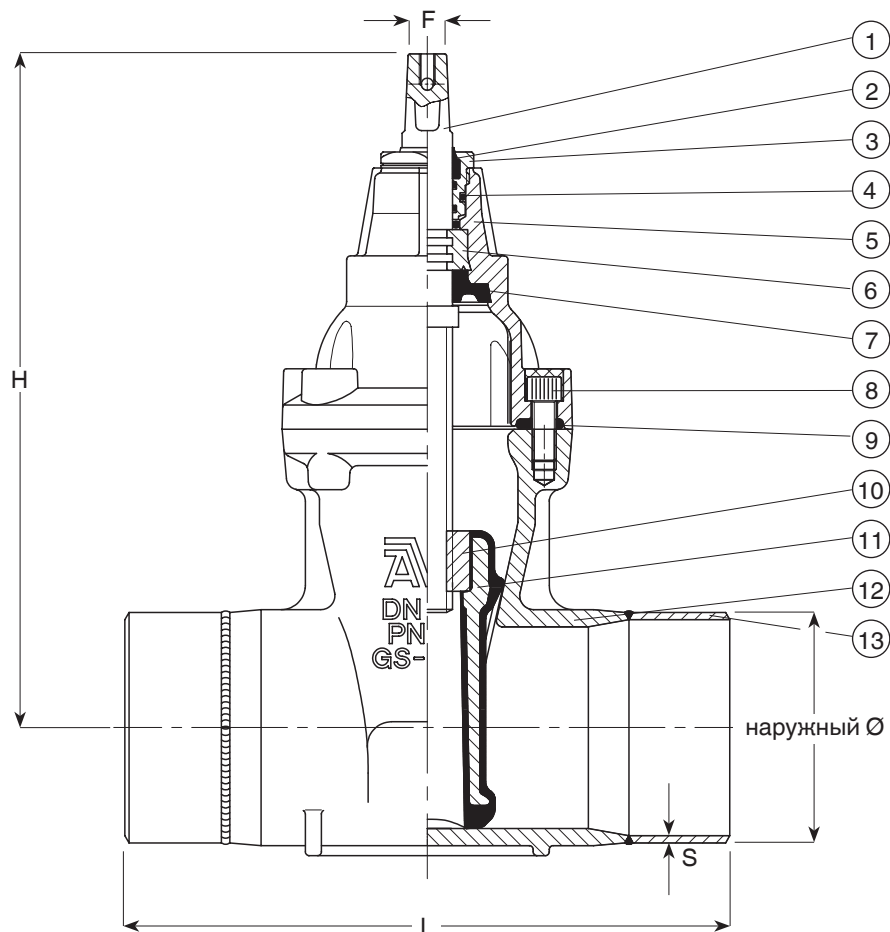
ЗАДВИЖКА AVK КЛИНОВАЯ СО СТАЛЬНЫМИ СВАРНЫМИ КОНЦАМИ, PN 16, ДЛЯ ГАЗА

46/64

Согласно DIN 3437 и DIN 3230
Присоединяется сваркой плавлением к стальным трубам по DIN 2470 часть 2,
с короткой строительной длиной по DIN S8.
С возможностью замены уплотнения штока под давлением

Компоненты:

- | | |
|-------------------------------|-----------------------------|
| 1. Шток | 8. Болт крышки корпуса |
| 2. Кольцо грязесъемное из NBR | 9. Прокладка крышки корпуса |
| 3. Гайка уплотнения штока | 10. Гайка затвора |
| 4. Кольцо круглого сечения | 11. Клиновой затвор |
| 5. Крышка корпуса | 12. Корпус |
| 6. Упорное кольцо | 13. Трубный конец |
| 7. Манжета из резины NBR | |



С эпоксидным покрытием

Ссыл. № / PG2	Ссыл. № / PG3	DN	Наруж.Ø стальн. трубы	Толщина (S) стальн. трубы мм	L мм	H мм	F мм	Масса кг
46-050-6001237	46-050-6401237	50	60,3	2,9	250	241	14	8
46-080-6001237	46-080-6401237	80	88,9	3,2	280	297	17	14
46-100-6001237	46-100-6401237	100	114,3	3,6	300	334	19	25
46-150-6001237	46-150-6401237	150	168,3	4,5	350	448	19	49
46-200-6001237	46-200-6401237	200	219,1	6,3	400	562	24	70
46-250-6001237	46-250-6401237	250	273,0	6,3	450	664	27	88
46-300-6001237	46-300-6401237	300	323,9	7,1	500	740	27	128

С полиуретановым покрытием

Ссыл. № / PG2	Ссыл. № / PG3	DN	Наруж.Ø стальн. трубы	Толщина (S) стальн. трубы мм	L мм	H мм	F мм	Масса кг
46-050-6001280	46-050-6401280	50	60,3	2,9	250	241	14	8
46-080-6001280	46-080-6401280	80	88,9	3,2	280	297	17	14
46-100-6001280	46-100-6401280	100	114,3	3,6	300	334	19	25
46-150-6001280	46-150-6401280	150	168,3	4,5	350	448	19	49
46-200-6001280	46-200-6401280	200	219,1	6,3	400	562	24	70
46-250-6001280	46-250-6401280	250	273,0	6,3	450	664	27	88
46-300-6001280	46-300-6401280	300	323,9	7,1	500	740	27	128